

BRUGERMANUAL

MOVEit Bluetooth





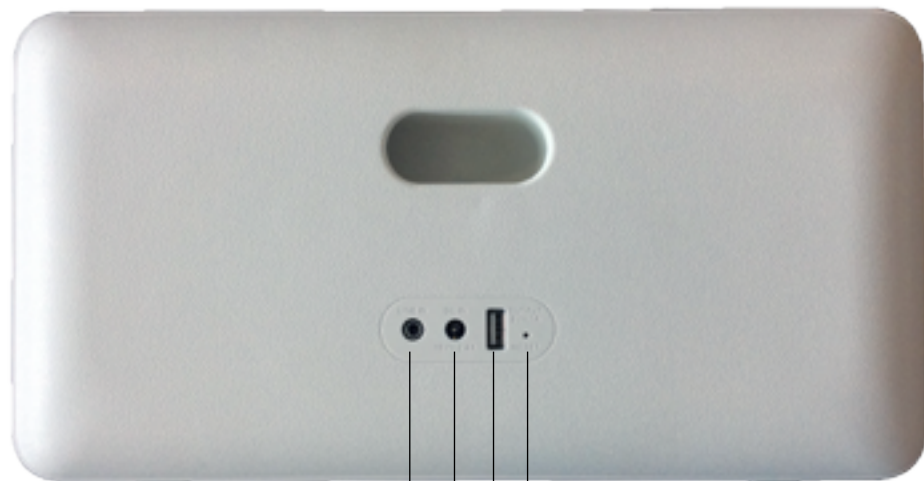
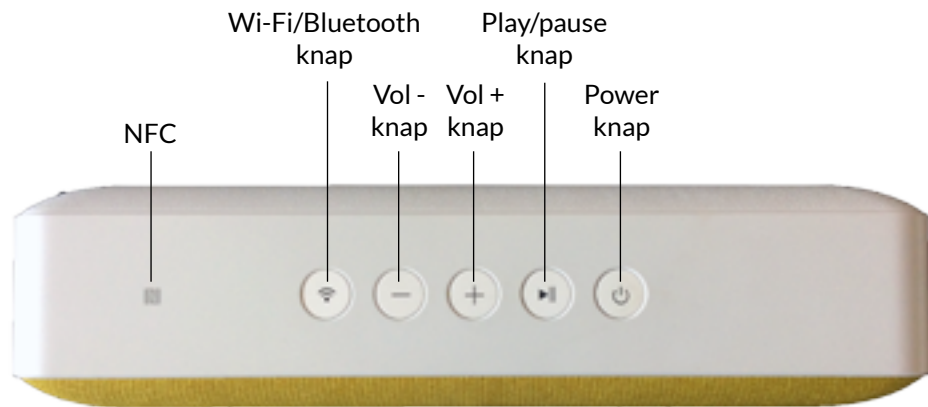
TAK!

Tak fordi du valgte MOVEit Bluetooth højttaleren fra SACKit. Vi beder dig læse denne manual grundigt, før du tager din nye højttaler i brug. Vi er ikke ansvarlige for person- eller produktskader forårsaget af forkert eller uansvarlig brug af produktet. Hvis du oplever tekniske problemer, beder vi dig kontakte vores kundeservice. Vi håber, du kommer til at nyde den multifunktionelle MOVEit og dens lækre lyd.



INDHOLDSFORTEGNELSE

Side 3	Quick start guide
Side 3	Indhold i æsken
Side 3	Batteri og opladning
Side 4	Bluetooth tilslutning
Side 4	Afspil musik i Bluetooth mode
Side 5	Line-in mode
Side 5	Telefon-opladning
Side 5	Udskiftning af fronten
Side 6	Trouble shooting
Side 7	Sikkerhedsinstruktioner
Side 8	Rengøring af højttaleren
Side 9	Tekniske specifikationer



QUICK START GUIDE

1. Oplad højttaleren i minimum 4 timer
2. Tænd højttaleren ved at holde Power knappen i bund
3. Tænd for Bluetooth på den enhed, som du vil forbinde til højttaleren
4. Vælg "MOVEit" i Bluetooth-indstillingerne på din enhed
5. Start afspilning af musik fra din enhed

INDHOLD I KASSEN

- 1xMOVEit Bluetooth højttaler
- 1xAC/DC adapter til opladning (3 forskellige adapter-stik medfølger)
- 1xmini-jack kabel
- 1xpåmonteret MOVEit Front i farven Dusty Blue

BATTERI OG OPLADNING

- **Batteri:** Genopladeligt litiumbatteri, 2200 mAh, 11,1V
- **Opladning:** Anvend den medfølgende adapter til opladning af højttaleren via DC IN indgangen på MOVEit. Der medfølger 3 udskiftelige stik til adapteren, så den kan anvendes i forskellige typer stikkontakter verden over. Udskift dette stik, så det passer til din stikkontakt.
- **Varighed af opladning:** Inden du første gang tager MOVEit højttaleren i brug, skal du sikre dig, at batteriet er fuldt opladt. Det tager cirka 4 timer at oplade batteriet. Mens højttaleren oplades, vil "Power-knappen" lyse rødt.
- **Skift mellem kabel og batteri:** Højttaleren kan både anvendes, mens den er tilsluttet strømkilde, eller mens den spiller via batteri.
- **Lavt batteri:** Når batteriet er ved at løbe tør for strøm, vil du høre advarslen "Low battery" og indikationslyset i "Power knappen" vil blinke rødt. Advarslen lyder, når batteriniveauet er på 10%.
- Højttaleren slukkes automatisk efter 15 minutter, hvis den ikke bliver brugt.

BLUETOOTH TILSLUTNING

1. Tænd MOVEit højttaleren ved at holde "power" knappen i bund
2. Højttaleren vil automatisk være i "pairing" mode. Når "Bluetooth" knappen blinker, og du hører advarselslyden "waiting for connection" er højttaleren i pairing tilstand
3. Gå til Bluetooth indstillingerne på din enhed og vælg MOVEit. Når enhederne er forbundet, vil du høre advarselslyden "Connected"

Når du har tilkoblet en enhed, vil den automatisk være forbundet med MOVEit højttaleren næste gang, du tænder for den.

Afbryd Bluetooth forbindelsen

Hvis du ønsker at koble en anden enhed til MOVEit højttaleren, kan du holde "Wi-Fi/Bluetooth" knappen i bund for at nulstille al Bluetooth-tilslutning. Højttaleren vil automatisk være i pairing tilstand igen, og du kan tilslutte en ny enhed.

AFSPIL MUSIK I BLUETOOTH MODE

Du har fuld kontrol over din musik fra den enhed, som du har forbundet til MOVEit. Du har også mulighed for delvist at styre din musik direkte på højttaleren.

Betjening via højttaleren i Bluetooth mode:

- Juster volumen: Volumen justeres på "Vol-" og "Vol+" knapperne med enten et enkelt klik eller ved at holde knappen i bund.
- Skift musikummer: Du kan skifte til næste eller forrige sang direkte på højttaleren ved at dobbeltklikke på "Vol-" og "Vol+"
- Play/pause: Sæt din musik på pause eller start afspilning direkte på højttaleren ved at klikke på "Play/pause" knappen

LINE-IN MODE

Du kan afspille musik via det medfølgende audiokabel (mini jack kabel). Du skal blot indsætte stikket i LINE IN indgangen på MOVEit højttaleren samt tilslutte kablet til den enhed, du ønsker at afspille fra. MOVEit højttaleren skifter automatisk til Line-in mode, når stikket sættes i højttaleren.

Betjening via højttaleren i line-in mode:

- Juster volumen: Volumen justeres på "Vol-" og "Vol+" knapperne med enten et enkelt klik eller ved at holde knappen i bund.
- Mute: Stop afspilning af musik via højttaleren ved at klikke på "Play/pause" knappen

TELEFON-OPLADNING

Du kan oplade din telefon via USB indgangen på MOVEit højttaleren. Du skal blot forbinde højttaleren og din telefon via et USB opladerkabel (medfølger ikke), og telefonen begynder automatisk at oplade. Hvis opladningen mod forventning ikke starter, skal du trykke på "Power knappen". USB indgangen er udelukkende designet til opladning af mobile enheder (5V DC, 1000mA).

Bemærk: Telefon-opladning via højttaleren nedsætter højttalerens batteritid, hvis højttaleren ikke er tilsluttet strømkilde.

UDSKIFTNING AF FRONT

MOVEit højttalerens front kan let udskiftes, så du kan skifte look efter behov.

1. Afmonter fronten ved at hive i det lille SACKit lædermærke. Når du har fået løsnet fronten i hjørnet ved lædermærket, kan du løsne fronten hele vejen rundt langs kanten og herefter afmontere den. Bemærk: Fronten er grundigt fastmonteret for at sikre en sublim lyd kvalitet. Lædermærket er skruet fast på fronten, så det er designet til anvendelse ved afmontering.
2. Påsæt den nye front, så "stavene" rammer de dertil indrettede huller. Tryk fronten fast langs kanten - så er du klar til at nyde din MOVEit med et helt nyt look!

TROUBLE SHOOTING

Der kommer ingen lyd ud af højttaleren

1. Tjek venligst, at højttaleren er opladt eller tilsluttet strømkilde
2. Forsøg at øge lydstyrken på din enhed og MOVEit højttaleren
3. Hvis du afspiller via line-in, skal du sikre dig, at kablet er korrekt tilsluttet

Højttaleren skratter

1. Tjek at alle kabler er korrekt tilsluttet

Oprettelse af Bluetooth forbindelse mislykkes

1. Tjek venligst, at højttaleren er i "pairing" tilstand. Højttaleren er i "pairing" tilstand, når "Bluetooth" knappen blinker
2. Hvis højttaleren ikke er i "pairing" tilstand skal du holde "Bluetooth" knappen i bund indtil den blinker og forsøge at forbinde igen
3. Enhederne skal være inden for 5 meters rækkevidde af hinanden, når du forsøger at oprette Bluetooth forbindelse
4. Forsøg at oprette Bluetooth forbindelse til MOVEit ved hjælp af en anden Bluetooth enhed

Knapperne på højttaleren virker ikke

1. Hvis du oplever problemer med at betjene højttaleren via knapperne, kan disse nulstilles ved hjælp af "Reset knappen" bag på højttaleren. Anvend en tandstik eller nål til at nulstille via reset hullet.

SIKKERHEDSINSTRUKTIONER

Læs og følg venligst følgende instruktioner for at sikre, at du anvender MOVEit højttaleren sikkert og korrekt. Produktskader forårsaget af brug i modstrid med følgende information dækkes ikke af garantien.

Advarsel

For at undgå brand, skader eller elektriske stød skal du overholde følgende retningslinjer:

- Det er forbudt at afmontere eller erstatte dele på enheden. Kontakt venligst professionelt værksted eller kvalificeret servicecenter, hvis der er skader på højttaleren eller dens tilbehør.
- Udsæt ikke produktet eller produkttilbehøret for regn, vand eller våde steder. Placér ikke beholdere med vand (eksempelvis vaser) på højttaleren.
- Placér ikke højttaleren i eller nær flydende væsker.
- I tilfælde af, at der kommer flydende væsker ind i højttaleren, skal du omgående slukke for den og kontakte kundeservice.
- Placér ikke højttaleren i eller tæt på kraftig varme eller ild (Eksempelvis stearinlys, ildsteder eller direkte sollys).
- Hvis det lynrer, skal du slukke for højttaleren.
- Placér ikke højttaleren på steder, der er varme, støvede eller vibrerende. Placér derimod højttaleren på stabile, flade og vandrette overflader.
- Brug ikke overdreven styrke eller vold, når du betjener højttalerens knapper.
- Hvis produktet er under 5°C, når du modtager det, skal du tage det ud af emballagen og vente til, det har opnået stuetemperatur, før du slutter det til strøm.
- For at undgå overophedning af produktet, skal der være luft omkring højttaleren. Placér højttaleren, så der er minimum 10 cm frit omkring den.

Bortskaffelse af produktet

MOVEit er fremstillet i genanvendelige høj kvalitetsmaterialer. Du må ikke smide højttaleren ud sammen med din dagrenovation. Højttaleren skal bortskaffes i overensstemmelse med lokale retningslinjer for bortskaffelse af elektronik som indeholder batterier. Forkert bortskaffelse af højttaleren har negative konsekvenser for miljø og sundhed.

RENGØRING AF PRODUKTET

MOVEit må udelukkende rengøres med en tør, blød klud eller en hårdt opvredet klud uden ætsende opløsningsmiddel eller rengøringsmiddel.

TEKNISKE SPECIFIKATIONER

- Bluetooth 4.0
- On-speaker betjening
- Genopladeligt Li-Ion batteri med 2200mAh (op til 12 timers streaming. Ved max volume 4,5 timer.)
- Ladetid cirka 4 timer
- Output power: 2x15W (30W)
- 2x3" Full range drivers, 2x1" tweeters
- Class D amplifier
- LED indikator
- USB stik med 5V 1A output til mobilopladning, 3,5mm AUX input jack, DC jack
- Mål: 310 x 160 x 80 mm
- Vægt: 2153g
- AC/DC adapter inkluderet, AC230 ~50Hz med VDE stik
- Udskiftelig front

SACK^{it}®